

LEGUAN 135 NEO

Leguan 135 NEO Hauptmerkmale:

- Einfach in der Bedienung
- Alle Hauptfunktionen per Einhebelsteuerung
- Max. Nutzlast 250 kg
- Automatische Anpassung der seitlichen Auslegung zur Korblast
- Automatische und Manuelle Nivellierung der Arbeitsbühne
- Automatisches zusammenfahren der Bühne (Coming Home)
- Raupenfahrwerk oder 4WD möglich
- Extrem Geländegängig
- Neue XY-Funktion ermöglicht eine automatische Einhaltung des Wandabstand
- Transport/Arbeitsanhänger erhältlich (Option)
- Akku Antrieb (erhältlich ca. Mitte 2019)



Alle Hauptfunktionen per Einhebelsteuerung



Breite 890 mm (ohne Arbeitskorb)



135

NEO

Einfach in der Bedienung und Service- Freundlich

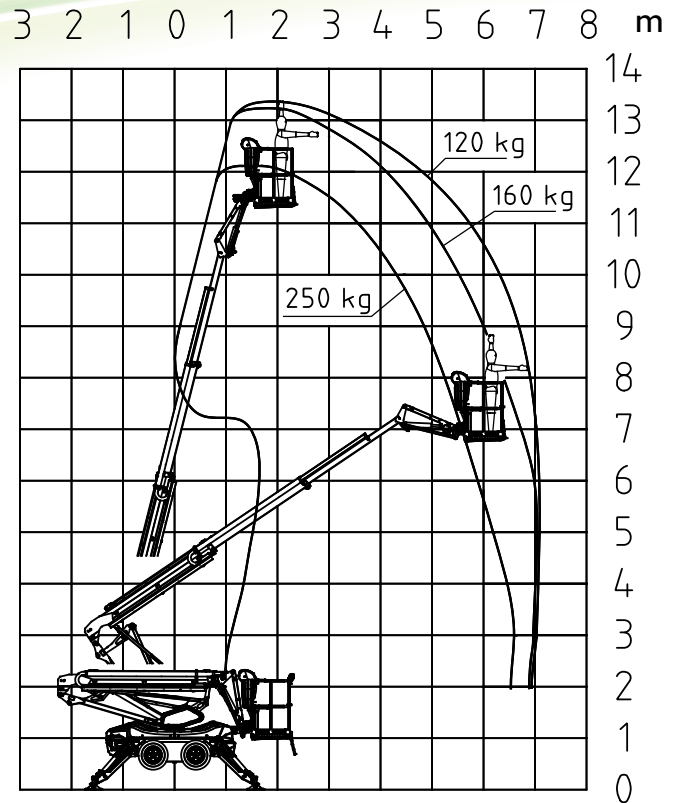
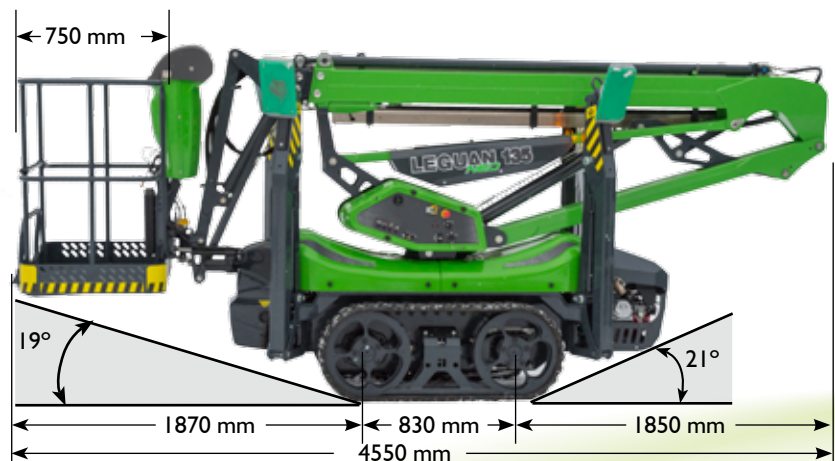
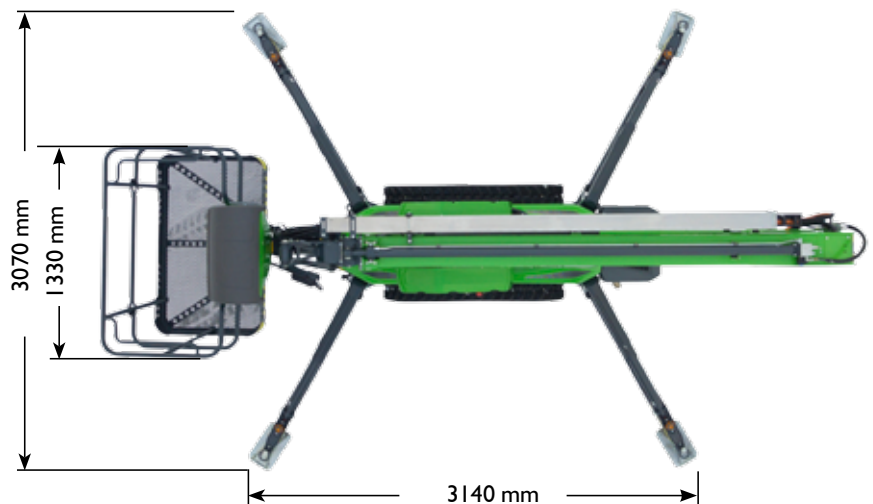
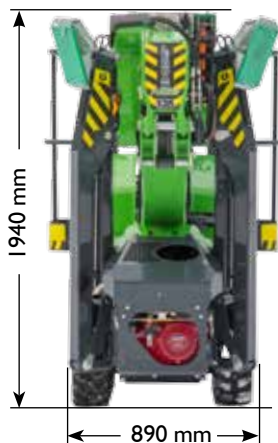
LEGUAN 135 NEO	
Max. Nutzlast	250 kg / 2 personen
Max. Arbeitshöhe	13,40 m (120 kg) - 12,10 m (250 kg)
Max. Plattformhöhe	11,40 m
Max. seitliche Reichweite	7,10 m (120 kg) - 6,60 m (250 kg)
Transportlänge	4550 mm
Korb-/Plattformgröße, Breite x Länge	1.33 x 0.75 m
Rotation Arbeitskorb	80° (±40°)
Schwenkbereich des Ausleger	360°
Steigfähigkeit	50 % (27 deg.)
Transporthöhe	1940 mm
Abstützmaße	3140 x 3070 mm
Aufstellbar bis Schräglage von	22 % (13 deg.)
Gewicht mit Raupen / mit Reifen	1630 kg / 1630 kg
Motorisierung	Honda 13 PS Benzinmotor 230 V / 110 V*
Fahrssysteme	4WD Raupe Laufwerk*
Max. Fahrgeschwindigkeiten	2.5 km/h

* Zubehör

Folge Optionen sind ebenfalls erhältlich:

- Raupenfahrwerk als Option zu Räder
- Weißketten (Non Marking Ketten)
- Weißreifen (Non Marking Reifen)
- 230V Elektromotor Antrieb mit Hydr. Doppelpumpe
- 230V Doppelsteckdose im Arbeitskorb
- XY- Bedienung (Abstandsausgleich)
- Vergrößerte Abstützplatten inkl. Kunststoffgleitplatten
- LED- Beleuchtung für Bedienung
- Warn-/Blinklicht an Stützausleger
- LED- Beleuchtung am Arbeitskorb
- Signalhorn
- Sicherheitsgeschirr
- Leguan Spezial Anhänger

Patentiere Bauart nach Patent-Nr. : 20195111



LEGUAN®

Leguan Lifts behält sich das Recht vor, technische Änderungen ohne vorherige Ankündigung vorzunehmen. © 2019 LEGUAN Lifts Oy. All rights reserved.

www.leguanlifts.com