

LEGUAN®

Monikäyttöiset ja luotettavat
itsekulkevat henkilönostimet.



Reach the Next Level.

PART OF
AVANT
GROUP

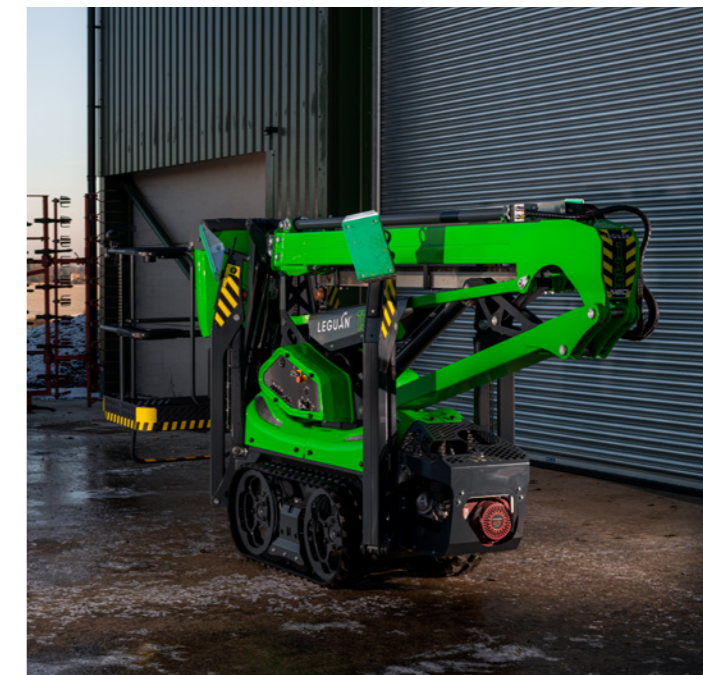
Leguan Lifts.

LEGUAN LIFTS Oy on vuonna 1990 perustettu itsekulkevien henkilönostimien tuotekehitykseen ja valmistukseen keskittynyt yritys. Yrityksen kansainvälistyminen alkoi jo vuonna 1994, kun Leguan Lifts toi markkinoille ensimmäisenä maailmassa itsekulkevan tukijalallisen kevyen henkilönostimen. Leguan Lifts on osa kasvavaa suomalaista Avant Tecno -konsernia.

Nostinten suunnittelun keskiössä ovat markkinoiden parhaat maasto-ominaisuudet ja tukeva puomirakenne, mistä syystä Leguanit ovat monikäyttöisiä ja soveltuvat myös haastaviin työkohteisiin. Leguan-nostimet ovat säänkestäviä ja soveltuvat erinomaisesti suomalaisiin sääolosuhteisiin. Viime vuosina Leguan Lifts on uudistanut tuotevalikoimaa esittelemällä entistä helppokäyttöisempiä ja monilla edelläkävijäominaisuuksilla varusteltuja nostimia.



LEGUAN LIFTS tekee tiivistä tuotekehitysyhteistyötä asiakkaidensa kanssa ja panostaa pitkäaikaisiin maahan- tuoja- ja jälleenmyyjäsuhteisiin, jonka avulla varmistetaan korkein mahdollinen asiakastytyväisyys. Kansainvälisen nostinalan kattojärjestön IPAF:in jäsenenä Leguan Lifts kannustaa valmistajia ja käyttäjiä nostinten turvalliseen ja tehokkaaseen käyttöön ympäri maailmaa. ➤



Monikäyttöisyys.

Leguan-nostimet tunnetaan markkinoiden johtavasta maastokelpoisuudesta ja mäennousukyvyistä. Tukeva korkeaprofiilinen telasto tarjoaa korkean maavaran ja nopean siirtoajon, jotta siirtyminen työkohteiden välillä on tehokasta. Taloudellisen polttomootorin ja hiljaisen sähkökäytön avulla nostin soveltuu kaikkiin kohteisiin niin sisällä kuin ulkona, ja kompaktin kokonsa ansiosta Leguan-nostinten kuljetus onnistuu kevyelläkin kalustolla.

Helppokäyttöisyys.

Edistyksellisen hydraulikkasuunnittelun ansiosta puomiston liikkeet ovat pehmeitä ja kaikkia liikkeitä voi tehdä samanaikaisesti, mikä on eduksi kapeissa työkohteissa ja liikuteltaessa työkorja seinien muotoja myötäillen. Uudet Leguan-nostimet on varusteltu käyttäjäystävällisillä ominaisuuksilla kuten automaattitasauksella, jonka avulla tasaat tukijalat yhdellä napin painalluksella myös epätasaisilla alustoilla.

Teknologinen edelläkävijäisyys.

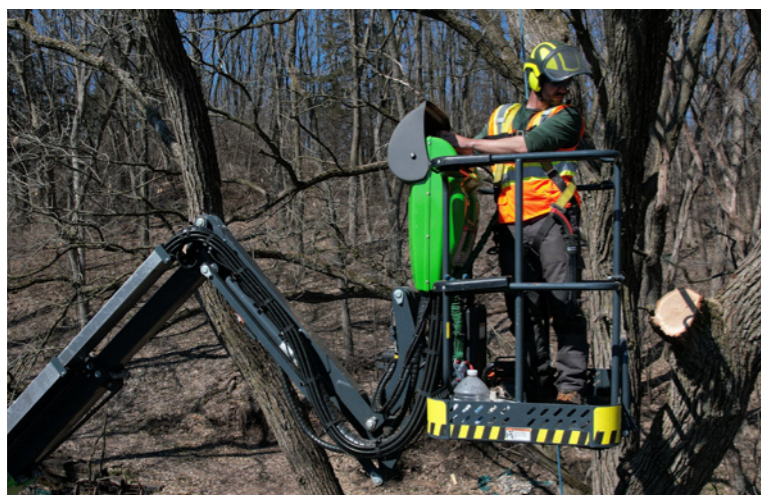
Uuden sukupolven Leguan-nostinten turvalaitteita ja sivu-ulottumaa ohjataan nykyaikaisella logiikkaohjauksella, joka mahdollistaa turvallisen ja maksimaalisen ulottuman kaikissa tilanteissa. Markkinoiden johtava teollinen muotoilu, teknologiset innovaatiot ja energiatehokkuutta parantavat ominaisuudet varmistavat Leguan-nostinten korkean jälleenmyyntiarvon vuosienkin kuluttua.



Leguan asiakkaat.

HENKILÖNOSTIMIEMME suunnittelun lähtökohtana on aktiivinen asiakaspalautteen hyödyntäminen ja tiivis yhteistyö jälleenmyyjien kanssa. Leguan-henkilönostinten omistajat kertovat, että he pystyvät tuotteidemme avulla työskentelemään nopeammin ja ottamaan vastaan useampia työkohteita. Lue mitä asiakkaamme ajattelevat meistä ja katso videohaastattelut kokonaisuudessaan nettisivujemme uutisosiosta.

Arboristiryitys, USA



Konevuokraamo, Norja



”

PYSTYMME NYKYÄÄN ottamaan vastaan projekteja, jotka olivat ennen mahdottomia: puihin kiipeäminen tai ahtaat paikat eivät enää tuota ongelmia. Leguanin avulla pääsemme melkein mihin tahansa.

”

MONIPUOLISUUS, nopea käyttöönotto ja helppo kuljetus tekevät Leguanista harvinaisen tehokkaan työkalun työmaalle kuin työmaalle. Kahden päivän projektit saadaan hoidettua päivässä Leguan-nostimen avulla.

Käyttökohteet.

LEGUAN LIFTS OY valmistaa itsekulkevia tukijalallisia henkilönostimia, joita käyttävät muun muassa vuokraamot, arboristit, kiinteistönhoito- ja saneerausyritykset, sähkölaiteasentajat ja rakennusalan ammattilaiset. Suunnittelumme kulmakiviä ovat markkinoiden parhaat maasto-ominaisuudet, helppokäyttöisyys ja älykkäät teknologiset innovaatiot.



Puunhoito ja -kaato

Markkinoiden parhaat maasto-ominaisuudet ja vakaa puomisto tekevät Leguanista monien arboristien ja puunkaattajien ykkösvalinnan. Leguan-henkilönostimia käytetään sähkölinjojen raivaukseen ja pihapuiden kaatoon aina Yhdysvalloista Australiaan asti. Asiakkaamme kertovat Leguanin lisänneen työn tehokkuutta ja turvallisuutta, sillä ennen hankalimmat kohteet oli mahdollista saavuttaa vain kiipeämällä.

Vuokraus

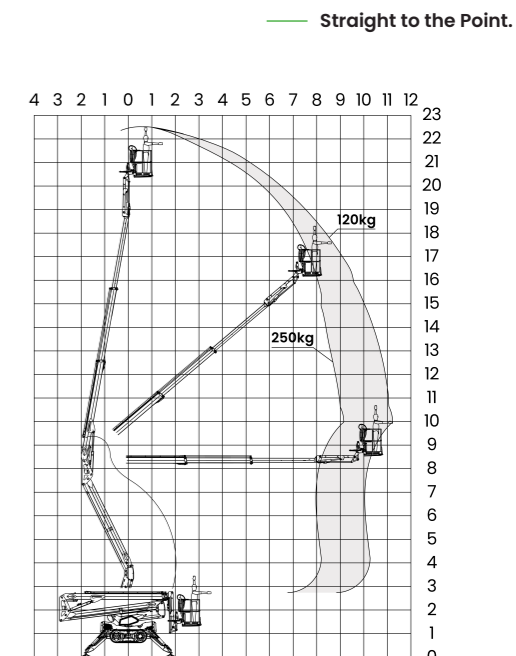
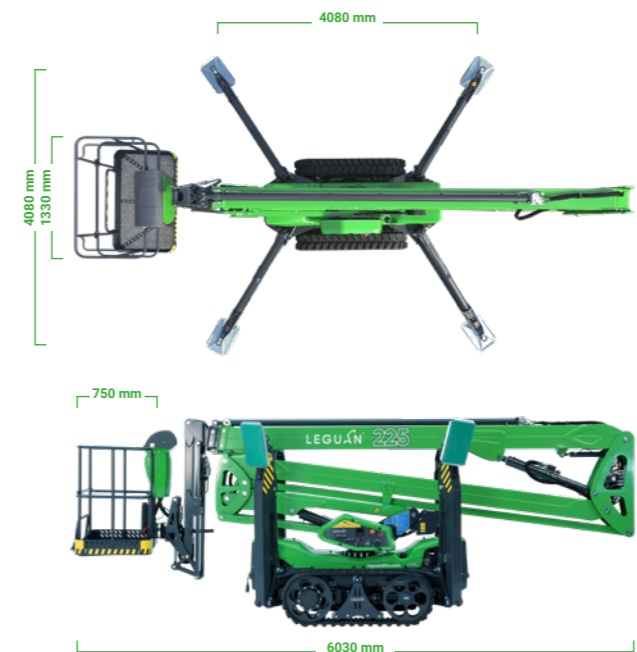
Monet vuokraamot suosivat Leguan-henkilönostimia niiden monikäyttöisyyden, korkean käyttöasteen ja erinomaisen säänkestävyyden vuoksi. Pohjoismaisissa olosuhteissa nostimia käytetään tavallisesti alkukeväästä syksyn loppuun saakka, mutta Leguan-nostimia voi käyttää ympäri vuoden. Uuden sukupolven Leguan-henkilönostinten suunnittelussa on kiinnitetty erityistä huomiota helppokäyttöisyyteen.

Henkilö- nostimet.

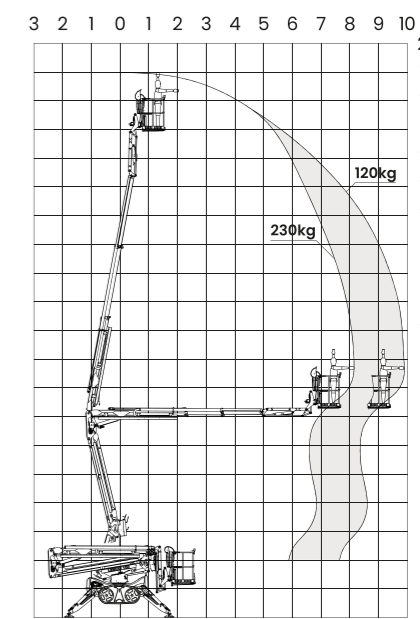
LEGUAN mallistosta löydät itsekulkevat henkilönostimet, jotka soveltuvat niin sisä- kuin ulkokäyttöönkin. Leguan erikostrailerin avulla kuljetat nostimen helposti työkohteeseen ja kattavalla lisävarustevalikoimalla räätälöit nostimen omiin tarpeisiisi.



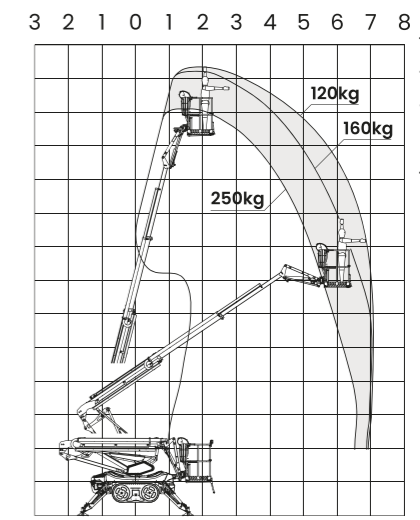
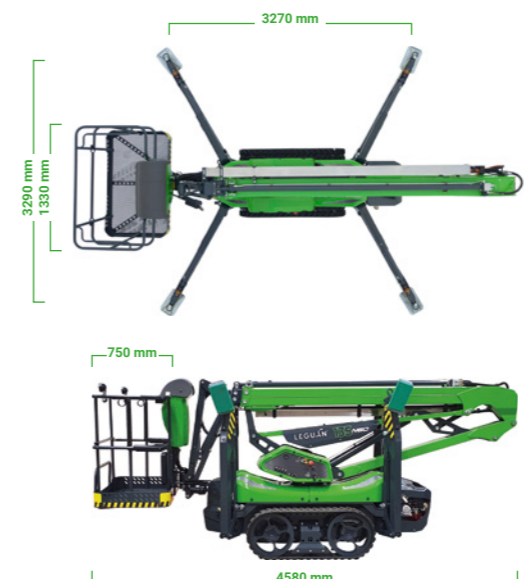
225



190



135 NEO



Leguan 225.



225

Leguan 225.

225

22,5 m
maks. työkorkeus

11,2 m
maks. sivu-ulottuma

250 kg
maks. korikuorma

Maastokelpoinen henkilönostin ennennäkemättömällä suorituskyvyllä.

MARKKINOIDEN PARHAAT maasto-ominaisuudet, korkeaprofiilinen tela-alusta ja nopea siirtoajo tekevät uuden sukupolven Leguan 225:stä täydellisen nostimen vaativiinkin oloihin. Nostimen puomistorakenne on suunniteltu maksimoimaan sivu-ulottumaa suurissakin työkorkeuksissa, ja älykäs ohjausliittymä sallii nopeat ja sulavat puomiston liikkeit.

Käyttäjystävällisen joystick-ohjauksen avulla puomiston käyttö on vakaata ja yhtäaikaisten liikkeiden tekeminen helppoa. Leguan 225:n älykkäät ominaisuudet vähentävät häiriötilanteita ja lisäävät työn tehokkuutta, minkä ansiosta käyttäjä voi keskittyä olennaiseen eli käsillä olevan projektin läpiviemiseen. Nostimen puomisto on suojattu ulkoisilta iskuilta, putoavilta oksilta ja sahanpuruilta, minkä ansiosta nostin soveltuu erinomaisesti esimerkiksi arboristeille tai rakennustyömaille.



Vakiovarusteet.

- 21 hv Kubota dieselmoottori + 230 V sähkökäyttö
- 230 V ja USB-pistokkeet korissa
- Automaattinen kierrosluvun säätö
- Sähkökäytön start-stop -energiensäästötoiminto
- Tukijalkojen automaattitasaus
- Portaaton korikuorman mukaan säätävä ulottuma
- Sähköinen työkorin kääntö
- Koti-toiminto ja takaisin työkohteeseen -toiminto
- JIB-puomi 120 asteen käyttöalueella
- Akkukäyttöinen varalasku
- Alaohjaus, jossa integroitu huoltoikäyttö
- Äänitorvi

Lisävarusteet.

- Kauko-ohjaus siirtoajoon ja tukijalkojen käyttöön
- LED-työvalot
- Työkalu- ja tarviketelineet työkoriin
- Viikot tukijalkoihin
- Lisäletku työkoriin (vesi, ilma)
- Lohkolämmitin
- Merkkaamattomat telat
- Kapea työkori
- Leguan erikoisperäkärri

Tekniset tiedot.

Maks. sallittu korikuorma	250 kg / 2 hlöä
Maks. työskentelykorkeus	22,5 m
Maks. työtason korkeus	20,5 m
Maks. sivu-ulottuma	9,1 m (250 kg) – 11,2 m (120 kg)
Kuljetusmitat, P x L x K	6,03 x 1,33 x 2,2 m
Työkorin mitat	1,33 x 0,75 m
Työkorin kääntö	110° (±55°)
Puomiston kääntö	360°
Mäennousukyky	45% (25°)
Mitat ilman työkoria, P x L	5,27 x 1,25 m
Tuentamitat	4,08 x 4,08 m
Maks. käyttökaltevuus	25 % (14°)
Paino	2950 kg
Moottorit	Kubota 21 hv diesel tai 230 V / 2.2 kW sähkö
Hydraulinen ajovoimansiirto	telat
Ajonopeus	3,1 km/h

Leguan 190.



190

19,0 m
maks. työkorkeus

9,8 m
maks. sivu-ulottuma

230 kg
maks. korikuorma

Tukeva ja kestävä henkilönostin haastaville alustoille.

LEGUAN 190 on kovaan ammatti- ja vuokrakäyttöön suunniteltu henkilönostin markkinoiden edelläkävijävarustelulla. Nostimen suunnittelussa on painotettu erityisesti kestävyyttä, vahvaa puomistoa ja käyttäjäystävällisyyttä. Nostin sopii erinomaisesti esimerkiksi rakennustöihin, seinän maalaukseen tai arboristikäyttöön.

Korkea maavara ja vakaa tela-alusta (tai 4WD pyöräalusta) mahdollistaa nopean ja turvallisen siirtoajon myös hankalassa maastossa. Automaattitasauksen ansiosta nostimen pystytys on helppoa ja vaivatonta: tasaus toimii yhdellä napilla nopeasti ja luotettavasti myös kaltevassa maastossa. Nostimeen on saatavilla markkinoiden nopein siirtoajo, joka tehostaa siirtymistä työkohteiden välillä.

190



Leguan 190.

Vakiovarusteet.

- 14 hv Kubota dieselmoottori + 230 V sähkökäyttö
- 230 V ja 12 V pistokkeet korissa
- Automaattinen kierrosluvun säätö
- Tukijalkojen automaattitasaus
- Portaaton korikuorman mukaan säätävä ulottuma
- Sähköinen työkorin kääntö
- JIB-puomi 120 asteen käyttöalueella
- Sähköinen varalasku ja käsipumppu
- Alaohjaus, jossa integroitu huoltonäyttö
- Apuvirtapistokkeet 12 V
- Äänitorvi

Lisävarusteet.

- Lisänopeus (maks. 5,2 km/h)
- Kauko-ohjaus siirtoajoon ja tukijalkojen käyttöön
- LED-työvalot
- Työkalu- ja tarviketelineet työkoriin
- Viikot tukijalkoihin
- Lisäletku työkoriin (vesi, ilma)
- Lohkolämmitin
- Suuremmat tukijalkalautaset
- Merkkeamattomat telat tai renkaat
- Kapea työkori
- Leguan erikoisperäkärri

Tekniset tiedot.

Maks. sallittu korikuorma	230 kg / 2 hlöä
Maks. työskentelykorkeus	19,00 m
Maks. työtason korkeus	17,00 m
Maks. sivu-ulottuma	8,1 m (230 kg) – 9,8 m (120 kg)
Kuljetusmitat, P x L x K	5,1 x 1,33 x 2,01 m
Työkorin mitat	1,33 x 0,75 m
Työkorin kääntö	90° (±45°)
Puomiston kääntö	360°
Mäennousukyky	40% (22°)
Mitat ilman työkorin, P x L	4,44 x 1,25 m
Tuentamitat	3,60 x 3,69 m
Maks. käyttökaltevuus	21% (12°)
Paino teloilla / renkailla	2660 kg
Moottorit	Kubota 14 hv diesel 230 V / 2.2 kW sähkö
Hydraulinen ajovoimansiirto	4WD / telat
Ajonopeus	2,6 km/h (5,2 km/h optio)



135 NEO

13,4 m
maks. työkorkeus

7,1 m
maks. sivu-ulottuma

250 kg
maks. korikuorma

Monikäyttöinen ja käyttäjäystävällinen joystick-ohjattu henkilönostin.

135 NEO edustaa uutta henkilönostinsukupolvea, jossa yhdistyy helppokäyttöisyys, suuri korikuorma ja työn tehokkuutta lisäävä teknologia. Joystick-ohjaus mahdollistaa usean samanaikaisen puomiliikkeen ajamisen yhdellä kädellä. Koti-toiminto ajaa puomiston kuljetusasentoon automaattisesti ja yhdellä napilla toimiva automaattitasaus toimii nopeasti ja luotettavasti.

Kompakti koko ja pehmeä siirto-ohjaus mahdollistavat nostimen käytön kaipaavissa työkohteissa. Uuden innovatiivisen puomirakenteen avulla työkorin liike myötäilee pystysuoria seinustoja ja ennen näkemättömän joystick-ohjauksen avulla nostimen ohjaus on helpompaa kuin koskaan aiemmin. Nostin sopii erinomaisesti mm. vuokrakäyttöön ja rakennusten ylläpitotehtäviin sisä- ja ulko-kohteissa.

135 NEO



Vakiovarusteet.

- 13 hv Honda bensiinimoottori + 230 V sähkökäyttö
- 230 V ja 12 V pistokkeet korissa
- Automaattinen kierrosluvun säätö
- Sähkökäytön start-stop -energiensäästötoiminto
- Tukijalkojen automaattitasaus
- Portaaton korikuorman mukaan säätävä ulottuma
- Sähköinen työkorin kääntö
- Koti-toiminto ja takaisin työkohteeseen -toiminto
- Sähköinen varalasku ja käsipumppu
- Alaohjaus
- Apuvirtapistokkeet 12 V
- Äänitorvi

Lisävarusteet.

- Kauko-ohjaus siirtoajoon ja tukijalkojen käyttöön
- LED-työvalot
- Työkalu- ja tarviketelineet työkoriin
- Vilkut tukijalkoihin
- Lisäletku työkoriin (vesi, ilma)
- Suuremmat tukijalkalautaset
- Merkkeämättömät telat tai renkaat
- Kapea työkori
- Leguan erikoisperäkärri

Tekniset tiedot.

Maks. sallittu korikuorma	250 kg / 2 hlöä
Maks. työskentelykorkeus	13,40 m
Maks. työtason korkeus	11,40 m
Maks. sivu-ulottuma	7,1 m (120 kg) – 6,6 m (250 kg)
Kuljetusmitat, P x L x K	4,58 x 1,33 x 1,93 m
Työkorin mitat	1,33 x 0,75 m
Työkorin kääntö	80° (±40°)
Puomiston kääntö	360°
Mäennousukyky	40% (22°)
Mitat ilman työkorin, P x L	3,91 x 0,89 m
Tuentamitat	3,27 x 3,29 m
Maks. käyttökaltevuus	21% (12°)
Paino teloilla / renkailla	1650 kg
Moottorit	Honda 13 hv bensiini 230 V / 2,2 kW sähkö
Hydraulinen ajovoimansiirto	4WD / telat
Ajonopeus	2,5 km/h

Lisävarusteet.

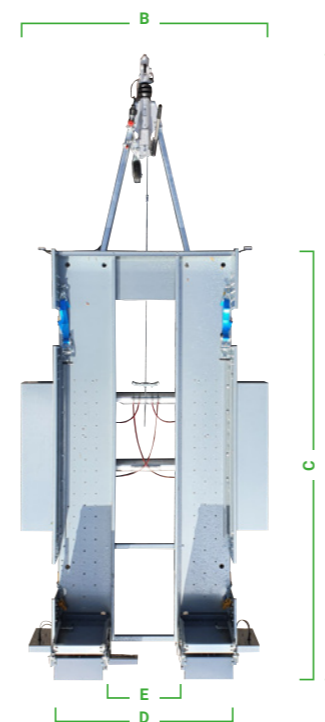
LEGUAN henkilönostimissa on vakiona edelläkävijätason varustelu ja useita työn tehokkuutta parantavia ominaisuuksia. Kattavan lisävarustevalikoiman avulla voit kuitenkin varmistaa, että nostin vastaa kaikkia työkohteen erityistarpeita ja vaatimuksia.

Suosituimpia lisävarusteita ovat mm. tukijalkavilkut, jotka lisäävät työturvallisuutta. Pohjosiin olosuhteisiin suosittelemme lisäksi aina diesel- moottorin lohkolämmitintä. Kysy lisää mallikohtaisista lisävarusteluista jälleenmyyjältäsi.



Leguan erikoisperäkärri.

LEGUAN erikoisperäkärri avulla kuljetat henkilönostimen kevyelläkin ajokalustolla suoraan kohteeseen. Henkilönostimen kiinnitys ja irrotus on nopeaa mukana toimitettavien kiinnitysliinujen ja ketjujen avulla. Osaa Leguan-nostimista voi käyttää voi käyttää myös kätevästi peräkärriä päältä perässä vedettävän nostimen tavoin.



Peräkärriymalli.	2021	3017	3023
Nostinmalli.	135 Neo	165 / 190	225
A. pituus	4440 mm	5300 mm	5280 mm
B. leveys	1580 mm	2030 mm	2040 mm
C. sisäpituus	2900 mm	3400 mm	3400 mm
D. sisäleveys	920 mm	1390 mm	1390 mm
E. ajoramppien väli	380 mm	560 mm	760 mm
Omamassa	495 kg	680 kg	600 kg
Kokonaismassa	2520 kg	3500 kg	3500 kg
Auton vähimmäisvetokyky	2100 kg	3500 kg	3500 kg



LEGUAN®

Jatkuvan tuotekehityksen johdosta pidätämme oikeudet muutoksiin.
© 2023 Leguan Lifts Oy. Kaikki oikeudet pidätetään.

Leguan Lifts Oy.

Ylötie 10, 33470 Ylöjärvi

Vaihde 03 347 6400

leguan@avanttecno.com

www.leguanlifts.com